



**VAUTH-SAGEL**  
SYSTEMTECHNIK



## Keittiömekanismit Hidastimella

**TORSTI-KEITTIÖT**

**Kuvasto 2010**



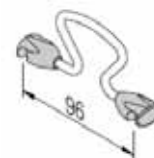
## M150 2 - Hyllyllä

Oven mukana 100 % ulosliukuva mekanismi  
Mekanismi Soft - Close hidastimella

- Väri RAL 9006
- Kaapin minimi sisämitat:
  - syvyys: 495 mm
  - leveys: 112 mm
  - korkeus: 563 mm
- Mekanismin kiinnitys kaapin oikealle sivulle
- Kantavuus 12 kg
- Ovikiinnikkeessä 3D säätö



### Välijakaja



KOODI	KUVAUS	PAKKAUS	TR
0190001949	ALAKAAPIN MEK. M150 2 HYLLYÄ	1 SARJA / LTK	0200
0390002784	VÄLIJAKAJA M150 RAL9006	1 KPL	0200



## M150 Hylly + Pyyheteline

Oven mukana 100 % ulosliukuva mekanismi  
Mekanismi Soft - Close hidastimella

- Väri RAL 9006
- Kaapin minimi sisämitat:
  - syvyys: 495 mm
  - leveys: 112 mm
  - korkeus: 563 mm
- Mekanismin kiinnitys kaapin oikealle sivulle
- Kantavuus 12 kg
- Ovikiinnikkeessä 3D säätö



KOODI	KUVAUS	PAKKAUS	TR
0290001950	ALAKAAPIN MEK. M150 HYLLY+PYYHET.	1 SARJA / LTK	0200
0390002784	VÄLIJAKAJA M150 RAL9006	1 KPL	0200



## DSA - mekanismi 90°

Oven mukana 100 % ulosliukuva mekanismi  
Mekanismi Soft - Close hidastimella

- Kaapin minimi sisämitat:
  - syvyys: 495 mm
  - leveys: 162, 262, 362 mm
  - korkeus: 563 mm
- Korit 2 kpl / sarja:
  - mitta: 470 \* 135 \* 75 mm
  - mitta: 470 \* 230 \* 75 mm
- Mekanismissa ei kätisyyttä
- Kantavuus 20 kg
- Ovikiinnikkeessä 3D säätö



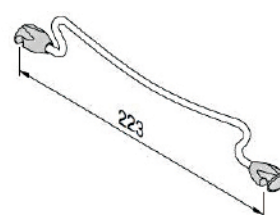
### SAPHIR - kori



### PREMEA - kori



### Välijakaja



KOODI	KUVAUS	PAKKAUS	TR
0490001664	DSA-2 MEK. H 571 mm RAL9006	1 SARJA / LTK	0200
0590001553	DSA-KORI W90 SAPHIR M2 KROM.	1 SARJA / LTK	0200
0690001541	DSA-KORI W90 SAPHIR M3 KROM.	1 SARJA / LTK	0200
0690003721	DSA-KORI W90 SAPHIR M4 KROM:	1 SARJA / LTK	0200
0790002873	DSA-KORI W90 PREMEA M2 KROM.	1 SARJA / LTK	0200
0890002042	DSA-KORI W90 PREMEA M3 KROM.	1 SARJA / LTK	0200
0990002629	DSA-2 VÄLIJAKAJA M3 KROM.	1 KPL	0200



## DSA - mekanismi 45°

Oven mukana 100 % ulosliukuva mekanismi  
Mekanismi Soft - Close hidastimella

- Kaapin minimi sisämitat:
  - syvyys: 520 mm
  - leveys: 262 mm
  - korkeus: 581 mm
- Korit 2 kpl / sarja:
  - mitta: 450 \* 230 \* 75 mm
- Mekanismissa ei kätisyyttä
- Kantavuus 20 kg
- Ovikiinnikkeessä 3D säätö



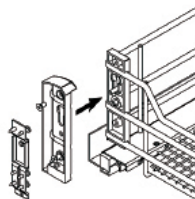
KOODI	KUVAUS	PAKKAUS	TR
0490001664	DSA-2 MEK. H571 mm RAL9006	1 SARJA / LTK	0200
1090001577	DSA-KORI W45 SAPHIR M3 VAS.KROM.	1 SARJA / LTK	0200
1190001583	DSA-KORI W45 SAPHIR M3 OIK.KROM.	1 SARJA / LTK	0200



## Kori etusarjakiinnikkeellä

Oven mukana 100 % ulosliukuva kori  
Mekanismi Soft - Close hidastimella

- Kaapin minimi sisämitat:
  - syvyys: 515 mm
  - leveys: 462, 562, 762mm
- Kantavuus 30 kg
- Etusarjakiinnikkeissä 3D säätö



KOODI	KUVAUS	PAKKAUS	TR
11A90000947	KORI SAPHIR 438*487*145 KROM.	1 SARJA / LTK	0200
1290000959	KORI SAPHIR 538*487*145 KROM.	1 SARJA / LTK	0200
1390001527	KORI SAPHIR 738*487*145 KROM.	1 SARJA / LTK	0200
1490001048	ETUSARJAKIINNIKE	1 PARI	0200



## Kori

Saranoidun oven takaa 100 % ulosliukuva kori  
Mekanismi Soft - Close hidastimella

- Kaapin minimi sisämitat:
  - syvyys: 515 mm
  - leveys: 562, 762 mm
- Kantavuus 30 kg

KOODI	KUVAUS	PAKKAUS	TR
1590000953	KORI SAPHIR 513*487*145 KROM.	1 SARJA / LTK	0200
1690001521	KORI SAPHIR 688*487*145 KROM.	1 SARJA / LTK	0200



## Kori altaan alle

100 % ulosliukuva kori  
Mekanismi Soft - Close hidastimella

- Kaapin minimi sisämitat:
  - syvyys: 515 mm
  - leveys: 762 mm
- Kantavuus 30 kg

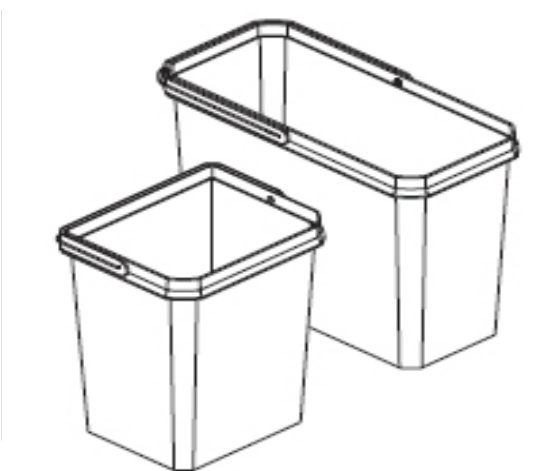
KOODI	KUVAUS	PAKKAUS	TR
1790002106	KORI ALLASR. M800 KROM.	1 SARJA / LTK	0200



## Jätevaunu mekanismi Öko - Liner

Oven mukana 100 % ulosliukuva mekanismi  
Mekanismi Soft - Close hidastimella  
Mekanismin teräksinen kansilevy toimii myös  
liukuhyllynä

- Väri RAL9006
- Kaapin minimi sisämitat:
  - syvyys: 495 mm
  - leveys: 362, 412, 462, 562 mm
- Mekanismin mitat:
  - korkeus: 370 mm
  - leveys: 358, 408, 458, 558 mm
  - syvyys: 464 mm
- Ovikiinnikkeessä 3D säätö



- Sangon koot:
  - M400 => 2 \* 10 L
  - M450 => 2 \* 16 L
  - M500 => 2 \* 10 L + 16 L
  - M600 => 2 \* 10 L + 22 L

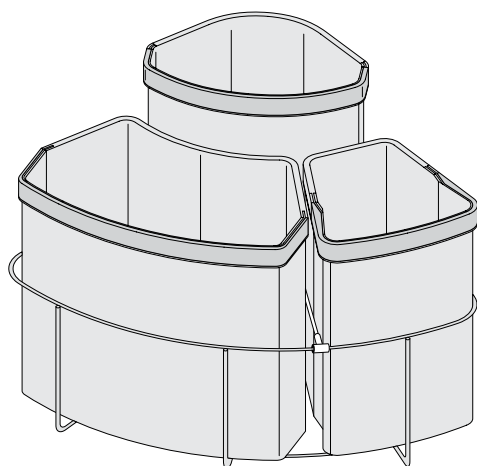
KOODI	KUVAUS	PAKKAUS	TR
1847001111	EV-ÖKO-LINER JÄTEVAUNU M4	1 SARJA / LTK	0200
1947001112	EV-ÖKO-LINER JÄTEVAUNU M4,5	1 SARJA / LTK	0200
2047001114	EV-ÖKO-LINER JÄTEVAUNU M5	1 SARJA / LTK	0200
2147001117	EV-ÖKO-LINER JÄTEVAUNU M6	1 SARJA / LTK	0200



## Jätevaunu mekanismi Öko - Center 3

Oven mukana uloskäännyvä mekanismi  
Kaikilla sangoilla yhtenäinen kansi

- Väri harmaa
- Kaapin minimi sisämitat:
  - syvyys: 500 mm
  - leveys: 462 mm
  - korkeus: 525 mm



- Sangon koot:
  - 1 \* 9 L + 1 \* 12 L + 1 \* 18 L

KOODI	KUVAUS	PAKKAUS	TR
2247001061	EV-ÖKO-CENTER JÄTEVAUNU	1 SARJA / LTK	0200

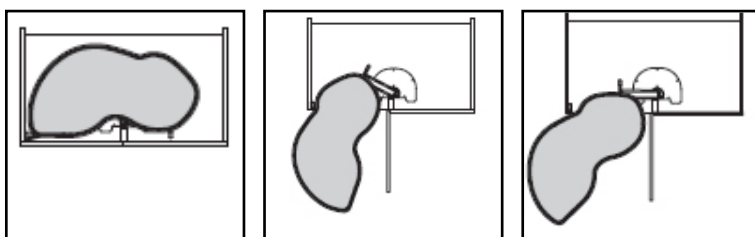


Tämä mekanismi on 2490002275 oikeakätinen.

## Twin corner Piilokulmamekanismi

- Hyllyt vaalean harmaat, reunat kromiset
- Hyllyjen kantavuus 20 kg / hylly
- Ovien saranointi peitelevysaranalla
- Kaapin minimi sisämitat:
  - syvyys: 490 mm
  - leveys: 962 mm

### Mekanismin toiminta



Tämä mekanismi on 2390002274 vasenkätinen.

**HUOM! Ovi on oikeakätinen.**

KOODI	KUVAUS	PAKKAUS	TR
2390002274	TWIN CORNER 1000/500 VASEN	1 SARJA / LTK	0200
2490002275	TWIN CORNER 1000/500 OIKEA	1 SARJA / LTK	0200



Tämä mekanismi on 2690003021 oikeakätinen.

## Slide corner Piilokulmamekanismi

- Hyllyt vaalean harmaat, reunat kromiset
- Hyllyjen kantavuus 15 kg / hylly
- Kaapin minimi sisämitat:
  - syvyys: 490 mm
  - leveys: 962 mm

KOODI	KUVAUS	PAKKAUS	TR
2590003022	SLIDE CORNER 1000/500 VASEN	1 SARJA / LTK	0200
2690003021	SLIDE CORNER 1000/500 OIKEA	1 SARJA / LTK	0200



Tämä mekanismi on 2890003187 oikeakätinen.

## Wari corner Piilokulmamekanismi

Oven mukana ulosliukuva mekanismi.  
Mekanismi Soft-Close hidastimella.  
Kehikko ja kisko-osat RAL9006.

- Korit Saphir & Premea
- Korien kantavuus
  - etukori 5 kg / kori
  - takakori 12,5 kg / kori
- Ovien saranointi peitelevysaranalla
- Kaapin minimi sisämitat:
  - syvyys: 500 mm
  - leveys: 862 mm
- Oven leveys 395 ja 495 mm



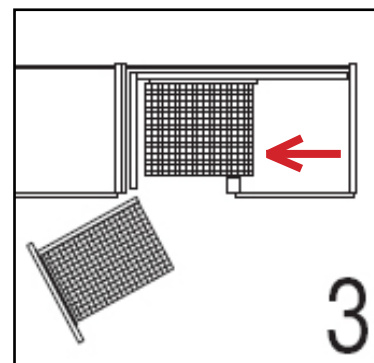
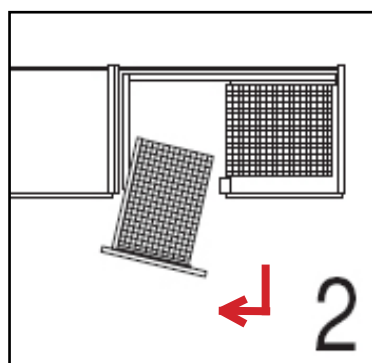
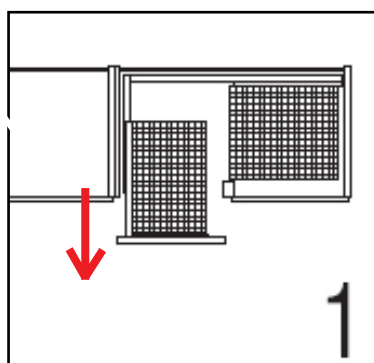
### SAPHIR - kori



### PREMEA - kori



## Mekanismin toiminta



Tämä mekanismi on vasenkätinen.

KOODI	KUVAUS	PAKKAUS	TR
2790003188	WACO SAPHIR HIDAST. 495 mm VAS.	1 SARJA / LTK	0200
2890003187	WACO SAPHIR HIDAST. 495 mm OIK.	1 SARJA / LTK	0200
2990003300	WACO PREMEA HIDAST. 495 mm VAS.	1 SARJA / LTK	0200
3090003301	WACO PREMEA HIDAST. 495 mm OIK.	1 SARJA / LTK	0200
3090004093	WACO SAPHIR HIDAST. 395 mm VAS.	1 SARJA / LTK	0200
3090004094	WACO SAPHIR HIDAST. 395 mm OIK.	1 SARJA / LTK	0200



## HSA - apteekkimekanismi

Oven mukana 100 % ulosliukuva mekanismi.  
Mekanismi Soft-Close hidastimella.

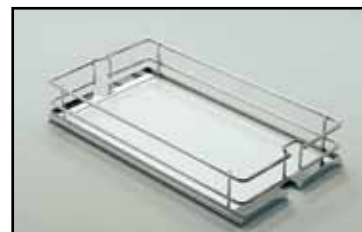
- Asennuskorkeudet:
  - 1700 - 1950 mm
  - 1200 - 1450 mm
- Kaapin minimi sisämitat:
  - syvyys: 503 mm
  - leveys: 262, 362, 462 mm
- Kiskon kantavuus 120 kg
- Ovikiinnikkeessä 3D säätö



### SAPHIR - kori



### PREMEA - kori



KOODI	KUVAUS	PAKKAUS	TR
3190002147	HSA KOMEROMEK. 1700 - 1950 mm	1 SARJA / LTK	0200
3290002145	HSA KOMEROMEK. 1200 - 1450 mm	1 SARJA / LTK	0200
3390000578	HSA M3 SAPHIR KORI 250*458*85 KROM. 2 KPL	1 SARJA / LTK	0200
3490000582	HSA M3 SAPHIR KORI 250*458*85 KROM. 3 KPL	1 SARJA / LTK	0200
3590000580	HSA M4 SAPHIR KORI 350*458*85 KROM. 2 KPL	1 SARJA / LTK	0200
3690000584	HSA M4 SAPHIR KORI 350*458*85 KROM. 3 KPL	1 SARJA / LTK	0200
3790000580A	HSA M5 SAPHIR KORI 450*458*85 KROM. 2 KPL	1 SARJA / LTK	0200
3890000584B	HSA M5 SAPHIR KORI 450*458*85 KROM. 3 KPL	1 SARJA / LTK	0200
3990003584	HSA M3 PREMEA KORI 250*458*85 KROM.5 KPL	1 SARJA / LTK	0200
4090002832	HSA M4 PREMEA KORI 350*458*85 KROM.5 KPL	1 SARJA / LTK	0200
4190001244	HSA OVENKIINNIKE M4 2 KPL	1 SARJA / LTK	0200
4290001248	HSA OVENKIINNIKE M5 2 KPL	1 SARJA / LTK	0200



## HSA - Rotary apteekkimekanismi

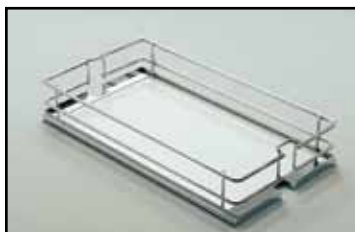
Oven mukana 100 % ulosliukuva ja kääntyvä mekanismi.

Mekanismi Soft-Close hidastimella.

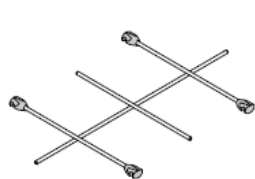
- Asennuskorkeus 1790 - 2040 mm
- Kaapin minimi sisämitat:
  - syvyys: 503 mm
  - leveys: 262, 362 mm
- Kiskon kantavuus 80 kg
- Ovikiinnikkeessä 3D säätö



## PREMEA - kori



## EV-HSA JAKAJA



250 mm



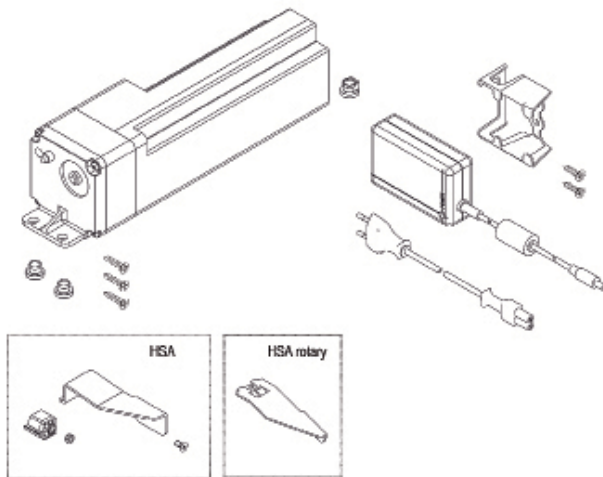
350 mm

KOODI	KUVAUS	PAKKAUS	TR
4390003118	HSA-ROTARY MEKANISMI PREMEA M3 KROMI	1 SARJA / LTK	0200
4490003122	HSA-ROTARY MEKANISMI PREMEA M4 KROMI	1 SARJA / LTK	0200
4590002616	EV-HSA JAKAJA 250 mm M3 KROMI	1 KPL / LTK	0200
4690002620	EV-HSA JAKAJA 350 mm M4 KROMI	1 KPL / LTK	0200



## HSA - power move

- Sähköinen avusmekanismi HSA ja HSA Rotary mekanismeihin
- Avautumisvoima säätyy automaattisesti kuormituksen mukaan
- Kaksisuuntainen ohjaus
- Voidaan asentaa myös jälkeinpäin lisävarusteena



**HSA**



**HSA-Rotary**

KOODI	KUVAUS	PAKKAUS	TR
4690003316	EV-HSA POWER MOVE	1 KPL	0200
4690003557	EV-HSA POWER MOVE HELA	1 KPL	0200



## DUSA - komeromekanismi

Oven mukana 100 % ulosliukuva mekanismi.  
Mekanismi Soft-Close hidastimella.

- Asennuskorkeus 1700 - 1950 mm
- Kaapin minimi sisämitat:
  - syvyys: 503 mm
  - leveys: 462, 562 mm
- Korien helppo korkeussäätö, myös oveen kiinnityvillä koreilla
- Sisäkorien ulostulo 110 mm kaapin etureunasta



## SAPHIR - kori



KOODI	KUVAUS	PAKKAUS	TR
4790002949	DUSA M5 SAPHIR KROM 5 KPL HIDAST.	1 SARJA / LTK	0200
4890002952	DUSA M6 SAPHIR KROM 5 KPL HIDAST.	1 SARJA / LTK	0200



## T.O.M. ovilokerikko

Alumiininen runko, jossa erilaisia säilytyslementtejä  
Säilytyslementit valmistettu naarmun kestävästä läpinäkyvästä muovista.

- T.O.M sisältää 4 erilaista säilytyslementtiä:
  - leveä lokeriikko
  - kapea lokeriikko
  - magneettialusta + 4 magneettia
  - koukkulevy kuminauhalla
- Kiinnityskohdat piilotettuna
- Kaapinleveydet:
  - 400 / 450 mm
  - 500 mm
  - 600 mm
- Voidaan asentaa myös vanhoihin seinäkaappeihin



**400 / 450 mm**



**500 mm**

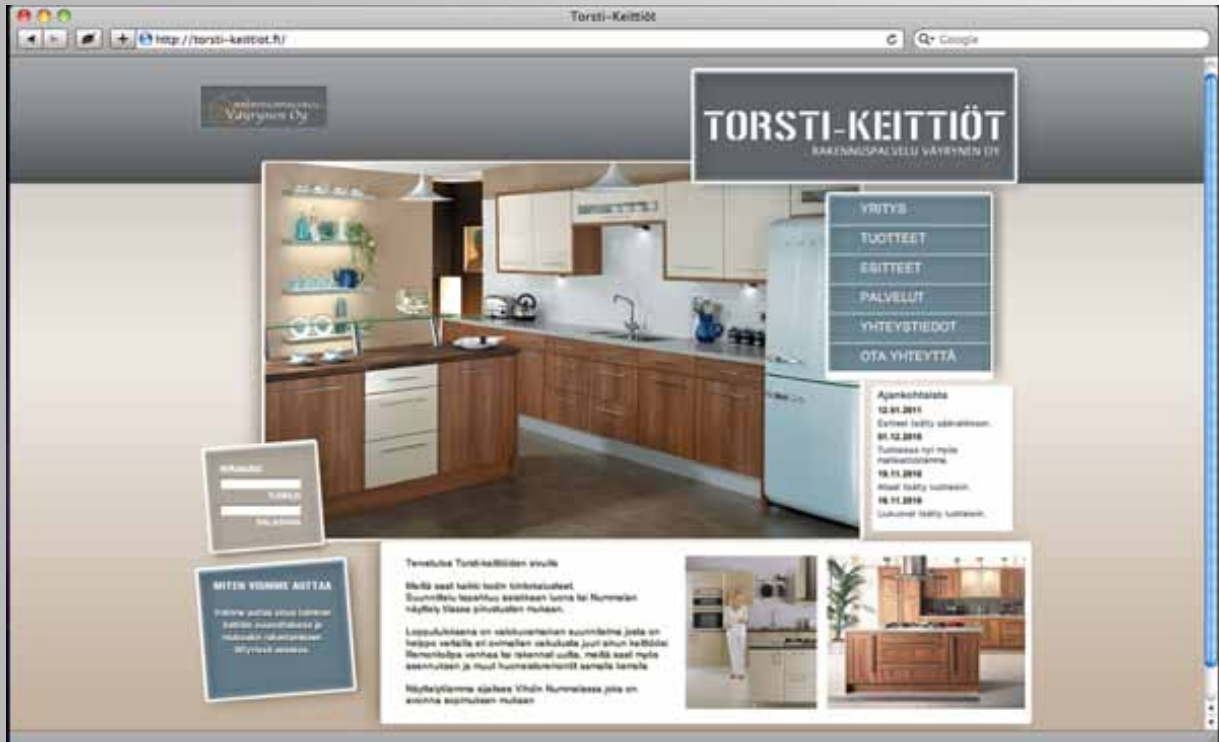


**600 mm**

KOODI	KUVAUS	PAKKAUS	TR
9290003313	TOM OVILOKERIKKO K400/K450	1 KPL	0200
9290003314	TOM OVILOKERIKKO K500	1 KPL	0200
9290003315	TOM OVILOKERIKKO K600	1 KPL	0200



A series of horizontal dotted lines for writing, spanning the width of the page.



Painoteknisistä syistä värit saattavat poiketa alkuperäisestä.



Tommi Väyrynen

0400 471 360

tommi.vayrynen@torsti.fi